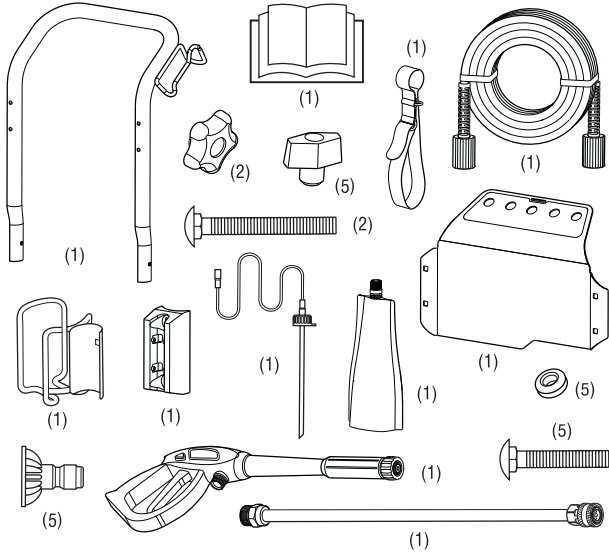




The quick start up/shutdown guide is not a substitute for reading the manual; the manual contains detailed information and instructions that you must be aware of and follow in order to maintain the equipment properly and use it safely. Remember to record the date of purchase and model number in your manual.

### Items Included:



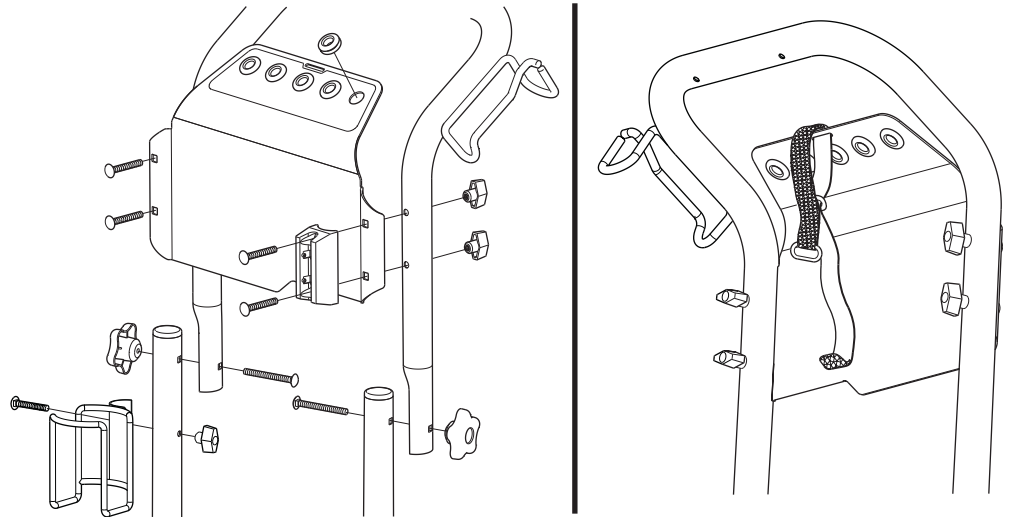
**Items needed:** (not included) • Grease • Garden hose, 50 ft. (15 m) or less • Safety goggles (indirect vented type)



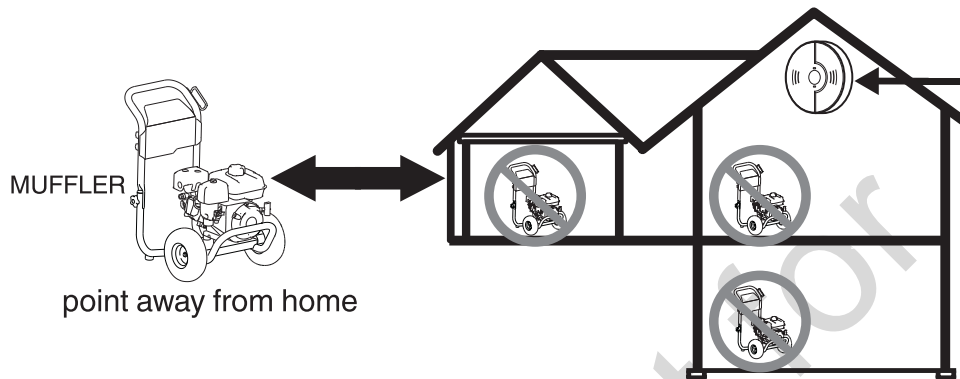
**WARNING!** Risk of eye injury. Spray could splash back or propel objects resulting in serious injury.

- Always wear indirect vented (chemical splash) safety goggles when using or near this product.
- Always wear protective clothing such as long-sleeved shirts, long pants and closed-toed shoes.

### Handle and Accessory Tray Attachment

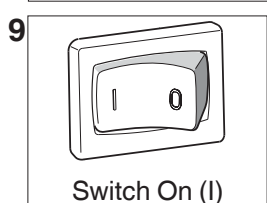
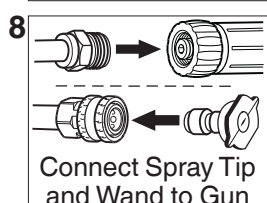
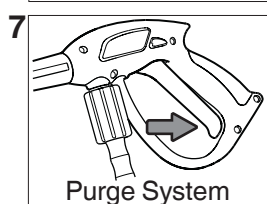
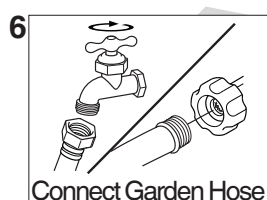
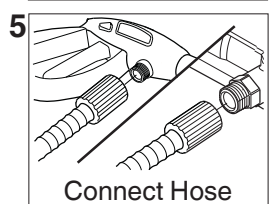
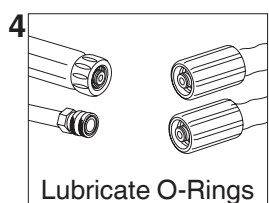
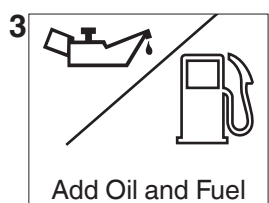


### USE OUTDOORS - AVOID CARBON MONOXIDE POISONING (SEE MANUAL)

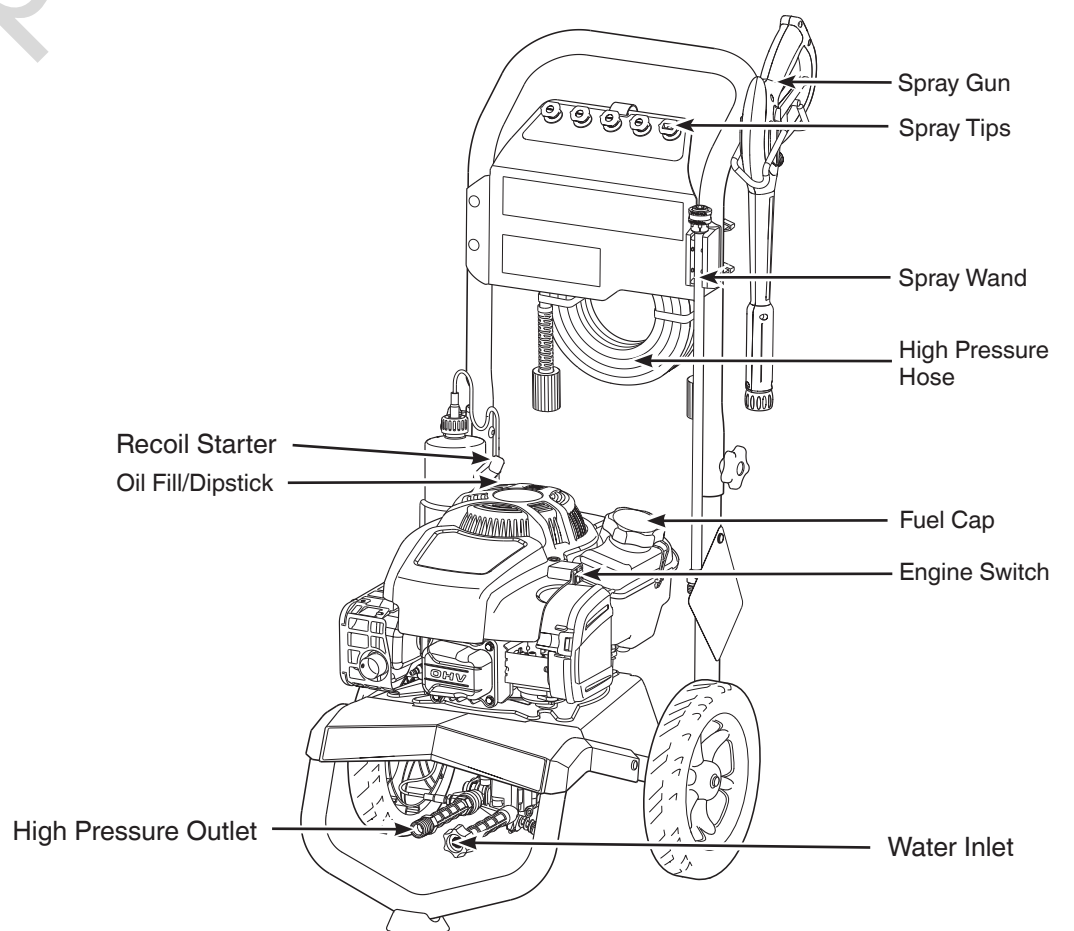
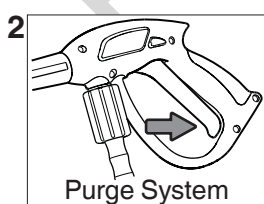
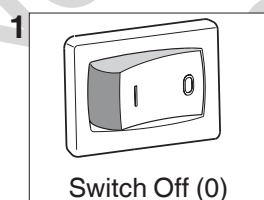


**CARBON MONOXIDE ALARM(S)**  
Install carbon monoxide alarms inside your home. Without working carbon monoxide alarms, you may not realize you are getting sick and dying from carbon monoxide poisoning.

### Start Up



### Shutdown



Copyright © 2020. All rights reserved. Husqvarna® is a registered trademark of Husqvarna AB, used under license. No part of this material may be reproduced or transmitted in any form without the express written permission of Briggs & Stratton Corporation.

Every effort has been made to ensure that the information in this document is accurate and correct. However, we reserve the right to alter or otherwise improve the product and this document at any time without prior notice and without incurring obligation.

(877) 224-0458

[www.husqvarna.com/us](http://www.husqvarna.com/us)

80089101 Rev. A



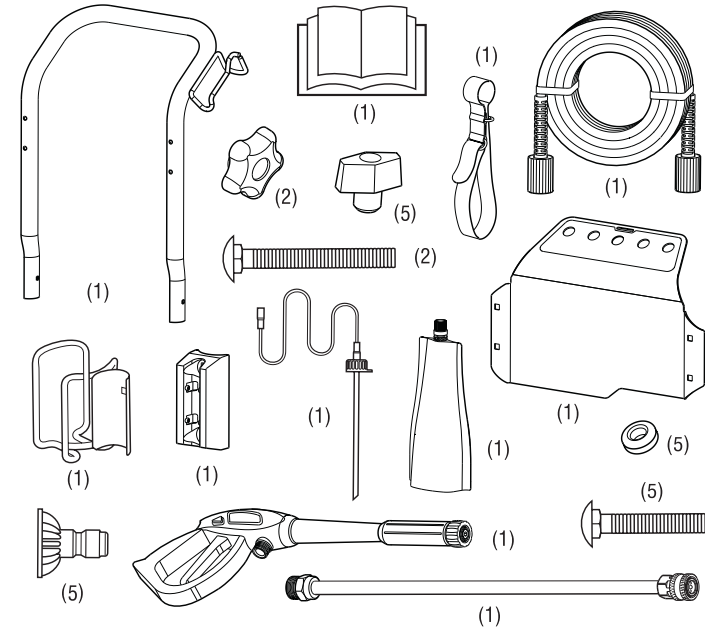
La guía rápida de arranque/apagado no sustituye la lectura del manual; el manual contiene información detallada e instrucciones que debe conocer y seguir para mantener el equipo en condiciones apropiadas y usarlo de manera segura. Recuerde registrar la fecha de compra y el número de modelo en su manual.



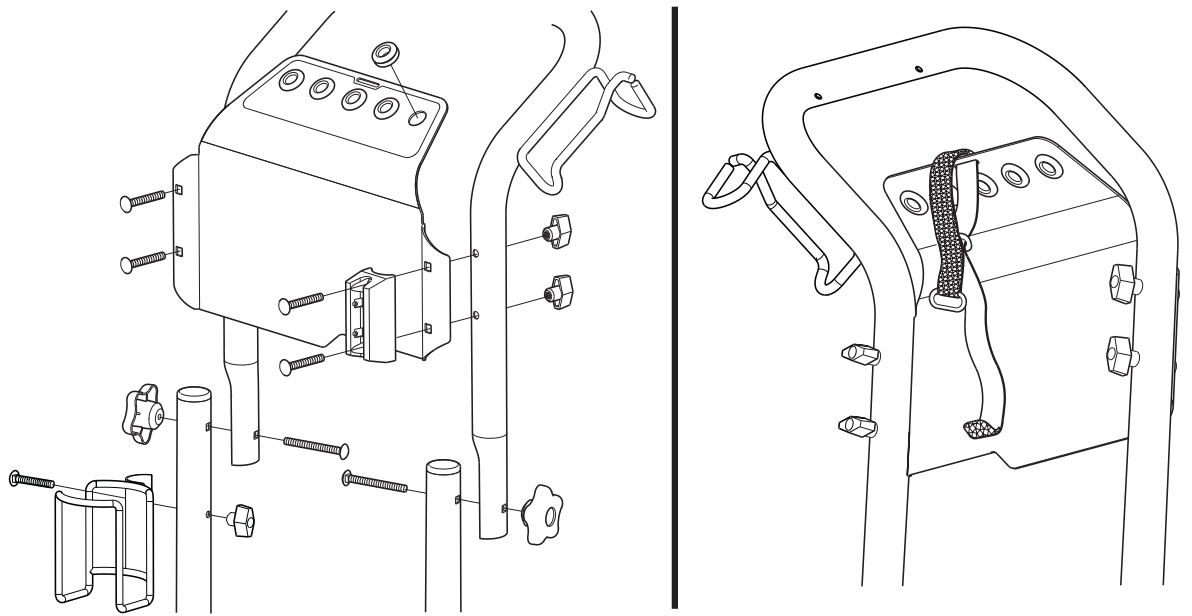
**¡ADVERTENCIA!** Riesgo de lesión ocular. El agua rociada podría salpicar o expulsar objetos, lo que puede resultar en lesiones graves.

- Siempre use gafas de seguridad con ventilación indirecta (salpicaduras de sustancias químicas) cuando utilice este producto o esté cerca del mismo. (Las gafas de seguridad no brindan una protección total).
- Siempre use ropa protectora como camisa de manga larga, pantalones largos y calzado cerrado.

### Elementos incluidos:



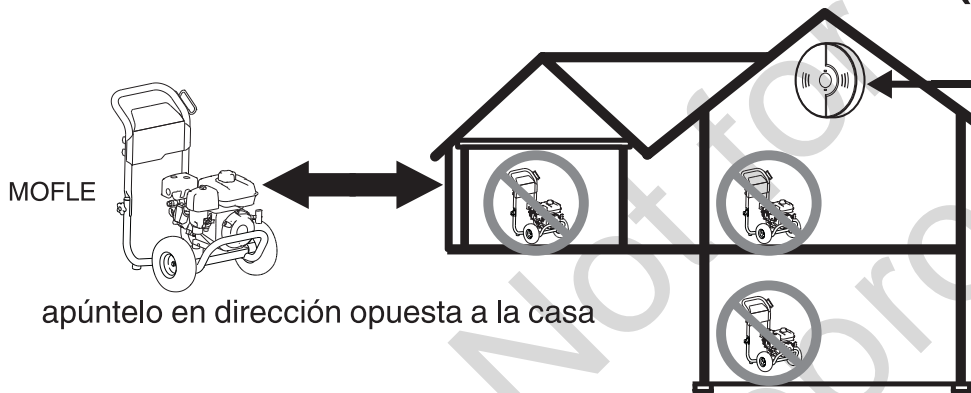
### Aditamento de mango y bandeja para accesorios



**Elementos necesarios:** (no incluidos) • Grasa • Manguera de jardín, 50 pies (15 m) o menos • Gafas de seguridad (tipo de ventilación indirecta)



**USE EN EXTERIORES - EVITE EL ENVENENAMIENTO POR MONÓXIDO DE CARBONO - (CONSULTE EL MANUAL)**



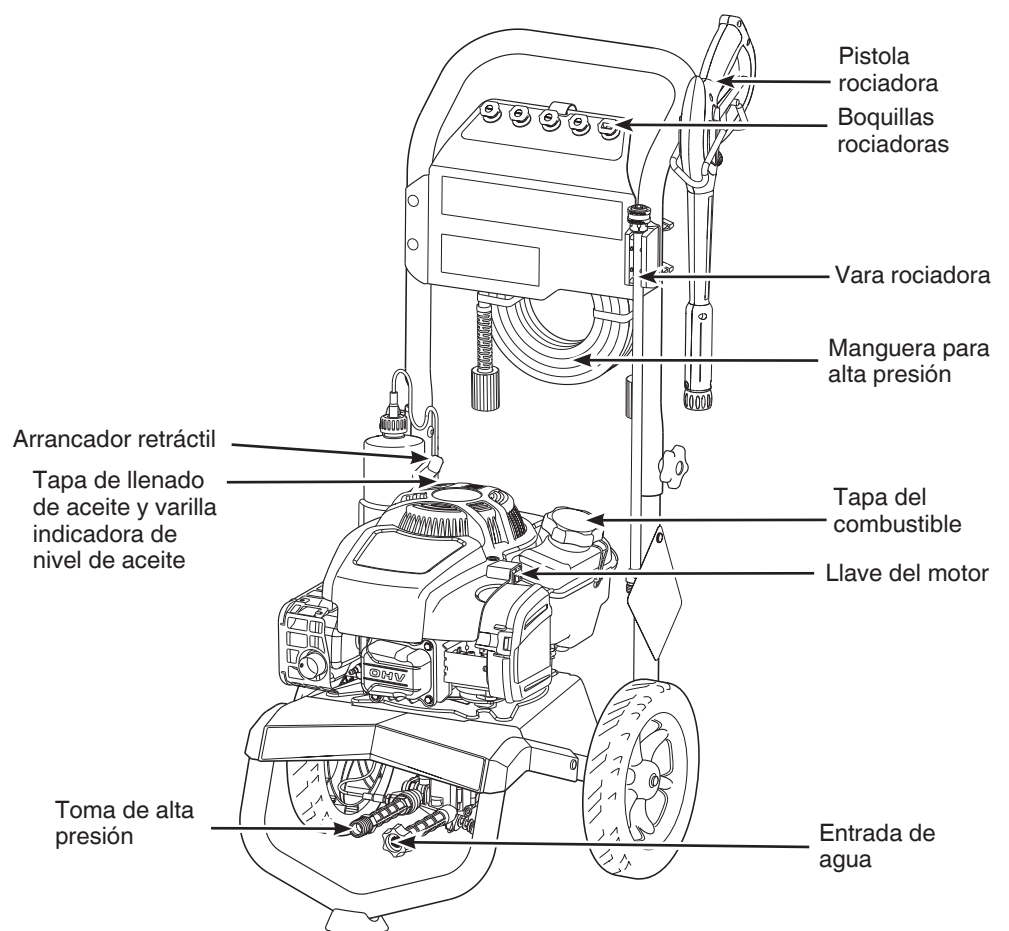
**ALARMA(S) DE MONÓXIDO DE CARBONO**  
Instale alarmas de monóxido de carbono en el interior de su casa. Sin alarmas de monóxido de carbono en funcionamiento, es posible que no se dé cuenta de que se está intoxicando y muriendo debido a una intoxicación por monóxido de carbono.

### Arranque

- Coloque en exteriores
- Alarmas de CO funcionales
- Agregue aceite y combustible
- Lubrique las juntas tóricas
- Conectar manguera

### Apagado

- Interruptor apagado (0)
- Purgue el sistema
- Purgue el sistema
- Conecte la vara y boquillas rociadoras
- Interruptor encendido (I)
- Sólo para uso en exteriores**
- Jalar arrancador de retroceso



Copyright © 2020. Reservados todos los derechos. Husqvarna® es una marca registrada de Husqvarna AB, usa abajo licencia. Queda prohibida la reproducción o transmisión total o parcial de este material, sin el permiso previo y por escrito de Briggs & Stratton Corporation.

Se ha realizado el máximo esfuerzo para reunir en este manual la información más precisa y actualizada. No obstante, nos reservamos el derecho de modificar o mejorar de cualquier otra forma el producto y este documento en cualquier momento y sin previo aviso, y sin incurrir en ninguna obligación.

(877) 224-0458

[www.husqvarna.com/us](http://www.husqvarna.com/us)